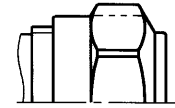
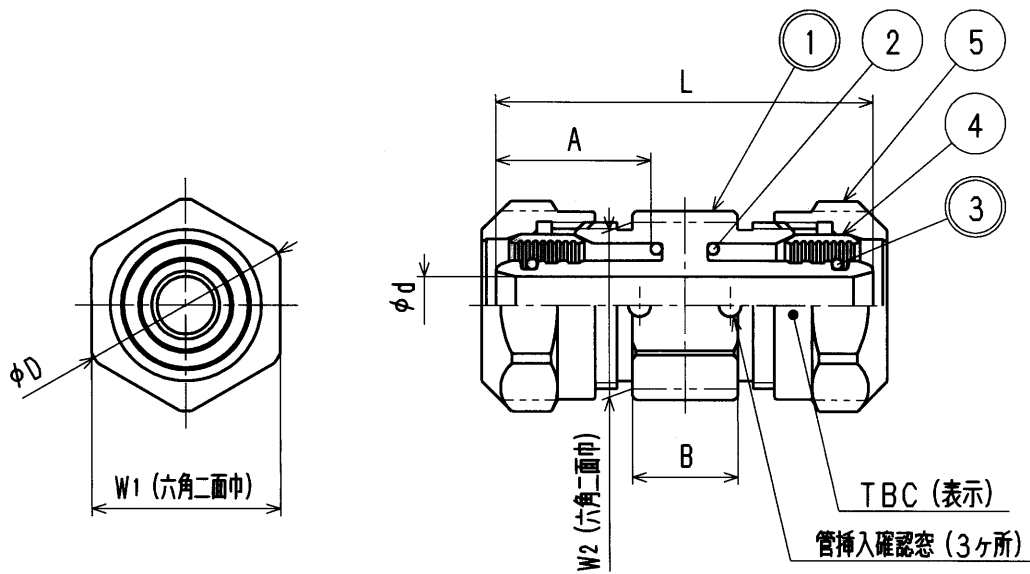


接液	品番	部 品 名	材 質	規 格 番 号	記 号	摘 要
○	1	胴	耐脱亜鉛黄銅			
	2	Oリング	合成ゴム		NBR	
○	3	Oリング	合成ゴム		EPDM	
	4	チャックリング	快削黄銅棒	JIS H 3250	C3604BD	
	5	ナット	快削黄銅棒	JIS H 3250	C3604BD	

注：部品表「接液」欄の○印及び 部品引出し番号の◎印は、不凍液との接液部をしめす。



呼び径10の場合



寸法表

(mm)

呼び径	L	φd	W1	W2	φD	A	B
10	50	5.6	23	22	26	20.0	14
13	50	7.6	25	22	28	20.0	14
16	53	10.0	32	29	35	22.5	13
20	53	14.5	35	31	37	22.5	13

ドライフレックスパイプ用継手

来歴	②					品番	UMJ-K
	①	2015.4.27	バリエーション追加	2009.11.17	特注より	品名	ソケット
	No	日付	理由	担当		尺度	Free mm
該当規格						株式会社 タブチ	日付 2015年 4月27日 A4